

Air input port

Lufteinlassöffnung
Le port d'entrée d'air
Luchtinlaatpoort
Puerto de entrada de aire
Porta di ingresso dell'aria

Handle

Hebel
Levier
Hendel
Palanca
Manico

Oil outlet port

Ölablassöffnung
Ouverture sortie huile
Olie uitlaatpoort
Salida aceite
Foro mandata Olio

Reservoir

Tank
Réservoir
Reservoir
Tanque
Serbatoio

4-way, 3-position valve

4-fach, 3-Punkt-ventil
à 4 voies, vanne à 3 positions
4-weg, 3-positie ventiel
de 4 vías, válvula de 3 posiciones
a 4 vie, valvola a 3 posizioni



18.6

KG



CC

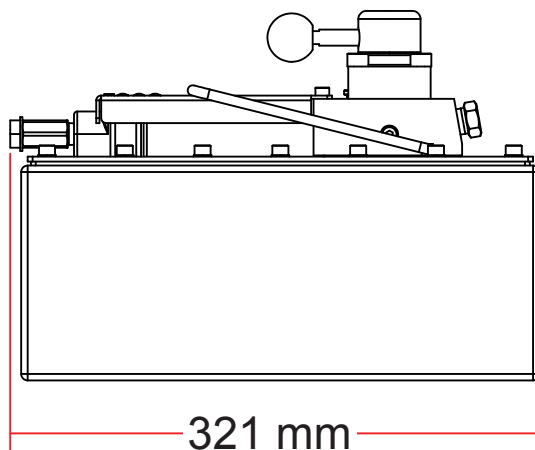
7550



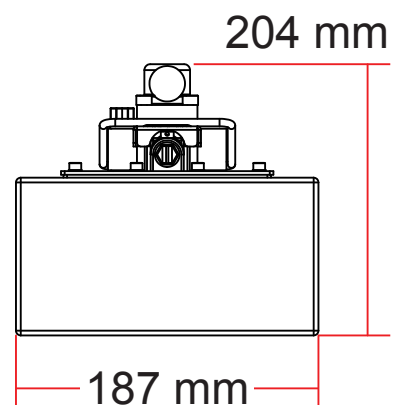
3/8-18NPTF



700 BAR
10000 PSI



321 mm



204 mm

187 mm



Hydraulic Air Pump

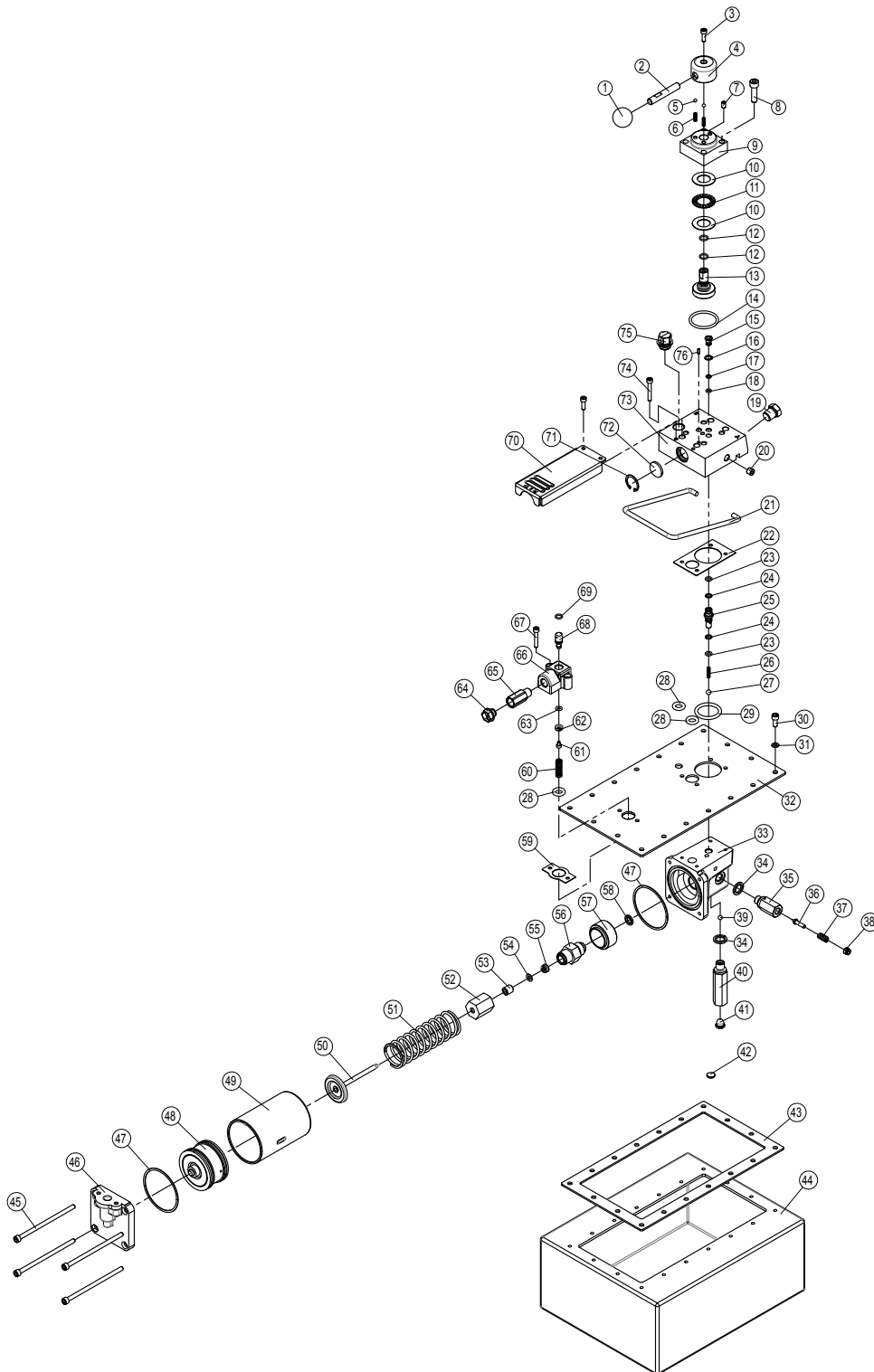
Double Acting / 700 Bar / 7550 cc



SHINN FU EUROPE B.V.
Roosendaal - The Netherlands
<http://www.sfeu.nl> e-mail : sales@sfeu.nl

PA7550M

A6705-1209





Hydraulic Air Pump

Double Acting / 700 Bar / 7550 cc



SHINN FU EUROPE B.V.
Roosendaal - The Netherlands
http://www.sfeu.nl e-mail : sales@sfeu.nl

PA7550M

A6705-1209

BOM#	Mfg#	Description	Qty	BOM#	Mfg#	Description	Qty
1	E05-6-1008-109	Handle	1	54	573-7-0120-105	Back-up ring R	1
2	A67-6-1012-106	Operation bar	1	55	522-7-0120-007	U-Cup R	1
3	649-1-0050-055	Screw	3	56	A59-6-1013-105	Pump	1
4	A67-6-1005-109	Control valve cover	1	57	A57-6-1016-106	Washer	1
5	601-7-0006-005	Steel ball	2	58	H18-6-8103-104	Spacial washer R	1
6	512-2-0046-104	Compressing spring	2	59	A57-6-1605-105	Pad B R	1
7	644-1-0060-071	Screw	1	60	512-2-0092-101	Compressing spring	1
8	649-1-0080-003	Screw	4	61	649-1-0040-007	Screw	1
9	A67-6-1009-107	Control valve base	1	62	A57-6-5004-109	Air entrance cover	1
10	A67-6-1006-101	Bearing washer	2	63	511-7-0053-104	O-ring R	1
11	623-6-2542-104	Bearing	1	64	A17-6-1105-103	Plastic cover	1
12	511-7-0100-309	O-ring R	2	65	A57-6-2062-108	Adapter	1
13	A67-6-1003-903	Control valve	1	66	A57-6-5001-103	Air entrance base	1
14	511-7-0380-008	O-ring R	1	67	649-1-0050-046	Screw	2
15	A67-6-1001-202	Oil outlet valve	3	68	A57-6-5003-107	Air entrance valve	1
16	606-3-0008-101	Spring washer	3	69	511-7-0080-309	O-ring R	1
17	573-7-0080-109	Back-up ring R	3	70	A67-6-1007-103	Foot pedal	1
18	511-7-0050-300	O-ring R	3	71	666-5-0250-108	C-clip	1
19	D05-6-1001-106	Nut	2	72	A17-6-1002-103	Silencer	1
20	641-1-0098-103	Screw	2	73	A67-6-1014-100	Valve base	1
21	A67-6-1011-104	Handle	1	74	649-1-0050-101	Screw	4
22	A67-6-1013-108	Pad A R	1	75	A57-3-5007-107	Plug	1
23	511-7-0070-104	O-ring R	2	76	601-4-0030-095	Spring pin	1
24	573-7-0070-207	Back-up ring R	2				
25	A57-6-4002-201	Oil outlet valve	1				
26	512-2-0043-108	Compressing spring	1	R	A67-3-9903-103	Repair kit for PA7550M	-
27	601-7-0009-001	Steel ball	1				
28	511-7-0140-200	O-ring R	3				
29	511-7-0410-102	O-ring R	1				
30	649-1-0060-040	Screw	18				
31	601-3-0064-106	Washer R	18				
32	A67-6-1017-106	Reservoir cover	1				
33	A67-6-1601-105	Base	1				
34	532-3-0127-106	Special washer R	2				
35	A59-6-1017-102	High pressure valve	1				
36	A17-6-1216-102	Nail	1				
37	512-2-0067-010	Compressing spring	1				
38	A17-5-1603-300	Adjust nut	1				
39	601-7-0008-009	Steel ball	1				
40	A57-7-1017-102	Oil entrance valve	1				
41	520-8-0134-101	Filter	1				
42	H23-6-1000-102	Magnet	1				
43	A57-6-6009-104	Pad	1				
44	A57-6-6002-100	Reservoir	1				
45	649-1-0060-122	Screw	4				
46	A57-6-1002-105	Motor cover	1				
47	A17-6-2105-108	Washer	2				
48	A17-4-2100-500	Air piston	1				
49	A57-6-1003-107	Cylinder	1				
50	A57-3-1011-108	Piston assy	1				
51	512-2-0410-017	Compressing spring	1				
52	A57-6-1014-102	Pump cover	1				
53	A57-6-2023-108	Bush	1				

(GB)

DECLARATION OF CONFORMITY

According to the EC Machinery Directive, the undersigned, authorized by Shinn Fu Europe B.V., Roosendaal, the Netherlands, hereby declares under our sole responsibility that the models listed below and its variant, the under types to which this declaration relates, if used and maintained in accordance with the instructions for use and the codes of good practice, comply with the essential health and safety requirements of the EC Machinery Directive.

For and on behalf of Shinn Fu Europe B.V.

(D)

ÜBEREINSTIMMUNGSERKLÄRUNG

Gemäß der EG Maschine Richtlinie, bescheinigt Unterzeichner, Bevollmächtigter von Shinn Fu Europe B.V., Roosendaal, Niederlande, hiermit unter unserer exklusiven Verantwortlichkeit, daß der Modelle verzeichneten unten und seine Variante Artikel für welche diese Erklärung gültig ist, vorausgesetzt daß der Richtsatz verwendet und betreut wird nach den Gebrauchsanweisungen, den notwendigen Gesundheits und Sicherheitsvorschriften der EG Maschine Richtlinie entspricht

Für und im Namen von Shinn Fu Europe B.V.

(F)

DÉCLARATION DE CONFORMITÉ

Conformément à la directive CE "Machine", le soussigné, étant mandataire de Shinn Fu Europe B.V., Roosendaal, Pays-Bas, déclare à la responsabilité exclusive de la firme mentionnée ci-dessus que les modèles ont énuméré ci-dessous et sa variante proches pour lesquels vaut cette déclaration, répondent aux exigences de sécurité et de santé de la directive CE "Machine", à condition qu'ils soient employés et soignés conformément au mode d'emploi.

Pour et au nom de Shinn Fu Europe B.V.

(NL)

VERKLARING VAN OVEREENKOMST

Overeenkomstig de EG machine richtlijn, verklaart ondergetekende, gemachtigde van Shinn Fu Europe B.V., Roosendaal, Nederland, hierbij onder onze exclusieve verantwoordelijkheid dat de modellen maakten hieronder van een lijst en zijn variant voor welke deze verklaring geldt, mits gebruikt en onderhouden volgens de gebruiksaanwijzing, voldoet aan de noodzakelijke gezondheids en veiligheidseisen van de EG machine richtlijn.

Voor en namens Shinn Fu Europe B.V.

(ES)

DECLARACIÓN DE CONFORMIDAD

En acordancia con la Directiva de Máquinaria, el abajo firmante, autorizado por Shinn Fu Europe B.V., Roosendaal, the Netherlands, aquí y ahora declara bajo su entera responsabilidad que gato los modelos enumerados abajo y su variante, a los cuales esta declaración también hace referencia, si se utiliza y se mantiene en acordancia con las a los instrucciones de uso y los códigos de buenas prácticas, cumplen los requerimientos esenciales de seguridad e higiene de la Directiva anterior.

Por y en nombre de Shinn Fu Europe B.V.

(IT)

DICHIARAZIONE DI CONFORMITA'

In accordo con quanto stabilito dalla Norma Europea, il sottoscritto autorizzato dalla Shinn Fu Europe B.V., Roosendaal, Nederland, dichiara sotto la sua esclusiva responsabilità che il sollevatore idraulico e i modelli hanno elencato qui sotto e la relativa variante, se usati secondo i criteri e le avvertenze riportati nel manuale di uso e manutenzione sono conformi ai requisiti essenziali per la salute e la sicurezza richiesti dalla Direttiva Macchine CE.

In nome e per conto della Shinn Fu Europe B.V.




Directive 2006/42/EC

Standard EN1494:2000 + A1:2008

PA7550M



SHINN FU EUROPE B.V.
Roosendaal - The Netherlands
<http://www.sfeu.nl> e-mail: sales@sfeu.nl


Jesse Chung / Managing Director
1 January 2016